








PŘEHLED PROVEDENÍ

				
	strana C10	strana C16	strana C28	strana C40
Typ	3NP111..	3NP112..	3NP113..	3NP114..
Jmenovitý pracovní proud I_n	125 A	160 A	160 A	250 A
Jmenovité pracovní napětí U_n	AC 690 V	AC 690 V DC 440 V	AC 690 V DC 440 V	AC 690 V –
Velikost	000	000	00	1
Velikost pojistkové vložky	000	000	000/00	1
Kategorie užití při AC 400 V	AC-22B	AC-23B	AC-23B	AC-23B
Počet pólů	3	1, 3, 4	1, 3, 4	1, 3, 4

Příslušenství				
Přípojovací sady		–	3NP192.-1BD00 3NP192.-1BE20	3NP193.-1B.. 3NP194.-1B..
Propojovací lišty		–	3NP1923-1BF.0	–
Dálková signalizace stavu víka		3NP1910-1FA00	3NP1920-1F.00	3NP1930-1F.00 3NP1940-1F.00
Adaptéry na přípojnice		–	3NP1921-1EE10	3NP1931-1EE10 –
Sestavovací sady		–	3NP1921-1EC00 3NP1924-1ED10	3NP1931-1EC00 3NP1934-1ED10 3NP1934-1ED20 3NP1941-1EC00 3NP1944-1ED00
Kryty přípojovacího prostoru		3NP1913-1C..	3NP192.-1C..	3NP193.-1C.. 3NP194.-1C..
Připojení na DIN lištu		–	3NP192.-1EA00	3NP193.-1EB00 3NP1943-1EB00
Uzamykací vložka		–	–	3NP1900-1HA00
Krycí rámy		–	3NP1923-1DA00	3NP1933-1DA00 3NP1943-1DA00
Krycí podložka		3NP1913-1CF00	3NP1923-1CF00	3NP1933-1CF00 3NP1943-1CF00
Sada pro ochranu proti krádeži elektřiny		–	–	3NP1900-1EF00
Zkratová propojka		–	3NP1924-1MA20	3NP1934-1MA20 3NP1944-1MA20
Vyměnitelná víka		3NP1913-1GA00	3NP192.-1G..	3NP193.-1G.. – 3NP194.-1G..

PŘEHLED PROVEDENÍ

			
	strana C40	strana C40	strana C53
Typ	3NP115..	3NP116..	LTL4a
Jmenovitý pracovní proud I_n	400 A	630 A	1600 A
Jmenovité pracovní napětí U_n	AC 690 V DC 440 V	AC 690 V DC 440 V	AC 690 V –
Velikost	2	3	4a
Velikost pojistkové vložky	2	3	4a
Kategorie užití při AC 400 V	AC-23B	AC-23B	AC-22B
Počet pólů	1, 3, 4	1, 3, 4	1, 3

Příslušenství				
Připojovací sady		3NP195-1B.. 3NP1943-1BG10	3NP196-1B., 3NP1943-1BG10, 3NP1953-1BG30	–
Propojovací lišty		–	–	–
Dálková signalizace stavu víka			3NP1940-1F..	EMV-LTL4a
Adaptéry na přípojnice		–	–	–
Sestavovací sady			3NP1941-1EC00 3NP1954-1ED00	–
Kryty připojovacího prostoru		3NP195-1C..	3NP196-1C..	–
Připojení na DIN lištu		–	–	–
Uzamykací vložka			3NP1900-1HA00	–
Krycí rámy		3NP1953-1DA00	3NP1963-1DA00	–
Krycí podložka			3NP1943-1CF00	–
Sada pro ochranu proti krádeži elektriny			3NP1900-1EF00	–
Zkratová propojka		3NP1954-1MA20	3NP1964-1MA20	–
Vyměnitelná víka		3NP195-1G..	3NP196-1G..	–

PŘEDSTAVENÍ ŘADOVÝCH POJISTKOVÝCH ODPÍNAČŮ 3NP1

Základní údaje

- Nová řada pojistkových odpínačů 3NP1, k dispozici 5 velikostí pro pojistkové vložky PNA000 až PNA3.
- Modulární design.
- Standardně k dispozici v 1, 3 a 4pólovém provedení (N-pól na pravé straně přístroje, bez signalizace stavu pojistkové vložky, zkratová propojka není součástí dodávky).
- Pojistkové odpínače lze mechanicky spojit pomocí příslušenství a provedení přístrojů rozšířit o 2 a další 4pólové pojistkové odpínače.
- Montáž na montážní desku, DIN lištu nebo systém přípojníc s roztečí 60 mm a šířkou 5 nebo 10 mm.

Použití

Pojistkové odpínače s pojistkovými vložkami umožňují bezpečně odpínat nejen jmenovité proudy, ale i nadproudy až do 8násobku jmenovitého proudu. Pojistkové vložky používané společně s pojistkovým odpínačem zajišťují ochranu před přetížením a elektrickým zkratem.

V praxi se většinou používají jako hlavní nebo pomocné ochranné zařízení. Pojistkové přístroje 3NP1 splňují požadavky norem IEC / ČSN EN 60 947-1; -3.

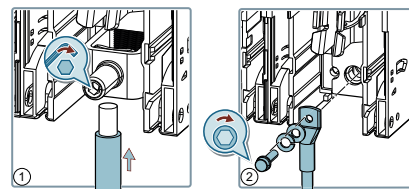
- Průmysl
 - jistění motorů pojistkovými vložkami
 - jistění soft startérů a frekvenčních měničů v kombinaci s pojistkovými vložkami pro jistění polovodičů
 - jistění rozvodních skříní, kabelů a vedení
 - jistění kompenzačních modulů
- Infrastruktura
 - jistění rozvodních skříní, kabelů a vedení

Pojistkové odpínače 3NP1 jsou optimalizovány pro provoz ve všech typech systémových prostředí:

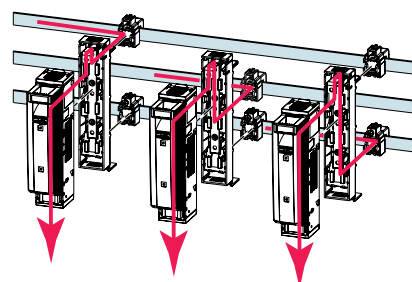
- NN rozváděče pro distribuci energie
- Distribuční systémy s úrovněmi krytí 32 a 70 mm nebo 45 a 70 mm
 - strojírenství
 - železniční aplikace

Stručný přehled funkcí pojistkového odpínače

- Vedle standardního provedení se šroubovými spoji jsou k dispozici i přístroje se třmenovými svorkami pro všechny velikosti pojistkových odpínačů, které výrazně zkracují dobu instalace přívodních a vývodních kabelů.
- Elektrické připojení lze přizpůsobit příslušné aplikaci širokou nabídkou připojovacích svorek.
- Konvertibilita vstupních/výstupních vývodů bez zásahu do vnitřních vodivých cest.
- Lze použít jak kruhové, tak i slané vodiče.
- U provedení pro přípojnícové systémy 60 mm, jednoduchá přestavba na přípojnice o tloušťce 5 nebo 10 mm.
- 1pólové přístroje lze namontovat na přípojnícové systémy s libovolným výběrem napájení přípojnice.
- Bezdotykové vyjmutí pojistkových vložek, uvolnění a vyjmutí pomocí uvolňovací hřídele.
- U všech velikostí pojistkových odpínačů 3NP1 lze nainstalovat dva kontakty signalizace stavu víka.
- Všechny pojistkové odpínače mají všestrannou ochranu proti nechtěnému dotyku.
- Pomocný kontakt pro sledování stavu uzavření víka.
- Možnost monitorování stavu pojistkových vložek.
- Všechny přístroje lze uzamknout a plombovat.



Provedení se šroubovými spoji a třmenovými svorkami



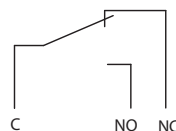
Montáž jednopólových přístrojů na přípojnícové systémy

Poloha víka při otevírání



Dálková signalizace polohy víka odpínače

Stav kontaktů při otevřeném víku:



Pojistkové vložky

- Pojistkový odpínač 3NP1 je určen pro všechny typy výkonových pojistkových vložek s nožovými kontakty velikosti 000 až 3, podle IEC / ČSN EN 60 269-1; -2.
- V případě použití pojistkových vložek pro jistění polovodičů podle IEC / ČSN EN 60269-4 je nutné navýšit připojovací průřez vodičů nebo je používat pouze v částečném rozsahu jmenovitých hodnot (v důsledku tepelného namáhání odpínače, kvůli jejich vyšším tepelným ztrátám). Pro bližší informace kontaktujte výrobce.

Signalizace stavu pojistkové vložky

Signalizace stavu pojistkové vložky se používá pro detekci, indikaci a signalizaci stavu přetavené pojistkové vložky. Je součástí víka pojistkového odpínače 3NP1.

Fyzikální princip detekce přetavení pojistkových vložek je založen na rozdílu potenciálů na držácích pojistkové vložky, princip uzavřeného obvodu.

V závislosti na požadavcích aplikace jsou k dispozici různá provedení:

- **MFM** - elektromechanická signalizace stavu pojistkových vložek s instalovaným stykačem Sirius pro sítě AC/DC
- **EFM10** - elektronická signalizace stavu pojistkových vložek pro sítě AC
- **EFM15** - elektronická signalizace stavu pojistkových vložek, cenově optimalizované provedení EFM10 pro sítě AC/DC
- **EFM20** - elektronická signalizace stavu pojistkových vložek s displejem a přidávanými funkcemi pro sítě AC
- **EFM25** - elektronická signalizace stavu pojistkových vložek s displejem a přidávanými funkcemi pro sítě DC

Signalizace stavu pojistkové vložky		MFM	EFM10	EFM15				EFM20	EFM25	
		3pólový	3pólový	1pólový		3pólový		3pólový	3pólový	
Místní signalizace	Kolébkový přepínač	■	—	—	—	—	—	—	—	
	Signalizace pro každou fázi pomocí LED	—	■	■	■	■	■	■	■	
	Signalizace pro každou fázi přes displej	—	—	—	—	—	—	■	■	
S externím napájením	DC	—	—	24 V	24 V	24 V	24 V	24 V	—	
Povolené pracovní napětí	AC	max. 690 V	230 ÷ 690 V	24 ÷ 230 V ¹⁾	110 ÷ 690 V	—	190 ÷ 690 V ¹⁾	—	230 ÷ 690 V	—
	DC	max. 440 V	—	24 ÷ 250 V ¹⁾	—	120 ÷ 440 V	—	220 ÷ 440 V	—	220 ÷ 440 V
Detekce a signalizace	Přepětí (mezni hodnoty nastavitelné)	—	—	—	—	—	—	—	■	■
	Podpětí (mezni hodnoty nastavitelné)	—	—	—	—	—	—	—	■	■
	Výpadek fáze	—	—	—	—	—	—	—	■	—

¹⁾ Provedení v hlavní nabídce 3NP1 se signalizací EFM15.

Zobrazení stavu pojistkových vložek pomocí signalizace

Typ	Pozice	Signalizace	Stav signalizace	Pozice	Signalizace	Popis
MFM	Přepínač	Nahoře / ON	Kontakty: 1NO - je seplý, 1NC - je rozeplý	2.- 4. LED	Svítlí	Pojistková vložka je funkční
		Dole / OFF	Kontakty: 1NO - je rozeplý, 1NC - je seplý		Nesvítlí	Pojistková vložka přetavena
EFM10/15	1.LED	Svítlí	Připojeno napájení na hlavních kontaktech	2.- 4. LED	Svítlí	Pojistková vložka přetavena
		Nesvítlí	Nepřipojeno napájení na hlavních kontaktech		Nesvítlí	Pojistková vložka je funkční / bez pojistkové vložky
EFM20/25	Displej					Nesignalizuje stav pojistkových vložek bez napájení hlavních kontaktů
						Přesný stav zobrazen na displeji

STRUKTURA OBJEDNACÍHO KÓDU 3NP1

Základní přehled struktury objednáacího kódu přístrojů a příslušenství 3NP1. Pro úplnou a ověřenou konfiguraci pojistkového odpínače použijte Konfigurátor OEZ.



		5	6	7	8	9	10	11	12
		3NP1	-	1
Přístroj		1							
Velikost	velikost 000, úzké provedení		1						
	velikost 000		2						
	velikost 00		3						
	velikost 1		4						
	velikost 2		5						
	velikost 3		6						
Počet pólů	1pólové			1					
	3pólové			3					
	4pólové			4					
Úroveň krytu	32 mm / 70 mm					B			
	45 mm					C			
	70 mm					D			
Typ montáže	na montážní desku						A		
	na přípojnicový systém 60 mm						C		
Způsob připojení	šroubové spoje							1	
	třímenové svorky							2	
Signalizace stavu pojistkové vložky	bez signalizace stavu								0
	elektromechanická signalizace stavu MFM								1
	elektronická signalizace stavu EFM10								2
	elektronická signalizace stavu EFM20								3
	elektronická signalizace stavu EFM15								4
elektronická signalizace stavu EFM25								5	

Struktura objednávacího kódu příslušenství pro 3NP1



		5	6	7	8	9	10	11	12
3NP1		- 1
Příslušenství		9							
Velikost	velikost 000, úzké provedení		1						
	velikost 000		2						
	velikost 00		3						
	velikost 1		4						
	velikost 2		5						
	velikost 3		6						
Počet pólů	1pólové			1					
	3pólové			3					
	4pólové			4					
Připojení	příložková svorka					B	A	0	0
	prizmatická svorka						B		
	jednoduchá							1	0
	dvojitá							2	0
	připojovací modul						C	0	0
	připojovací nástavec						D	0	0
	trojitá svorka						E		
	pro šroubový spoj							1	0
	pro třmenovou svorku							2	0
	propojovací lišta						F		
	kryt vývodů							1	0
	pro 2 přístroje							2	0
	pro 3 přístroje							3	0
	pro 4 přístroje							4	0
	propojovací můstek							5	0
	potenciálová svorka						G		
	pro šroubový spoj							1	0
	pro příložkovou svorku							2	0
	pro prizmatickou svorku							3	0
	pro třmenovou svorku							4	0
Kryty	kryty připojovacího prostoru pro přípojnicové systémy 60 mm standardní					C	A	1	0
	kryt připojovacího prostoru						B	0	0
	kryt připojovacího prostoru se zvýšenou ochranou vzadu, pro přípojnicové systémy 60 mm						C	0	0
	kryt připojovacího prostoru se zvýšenou ochranou vzadu, pro montáž na montážní desku						D	0	0
	podpora krycího rámu						F	0	0
Krycí rámy						D			
	krycí rám pro jeden 3pólový přístroj						A	0	0

Struktura objednávacího kódu příslušenství pro 3NP1

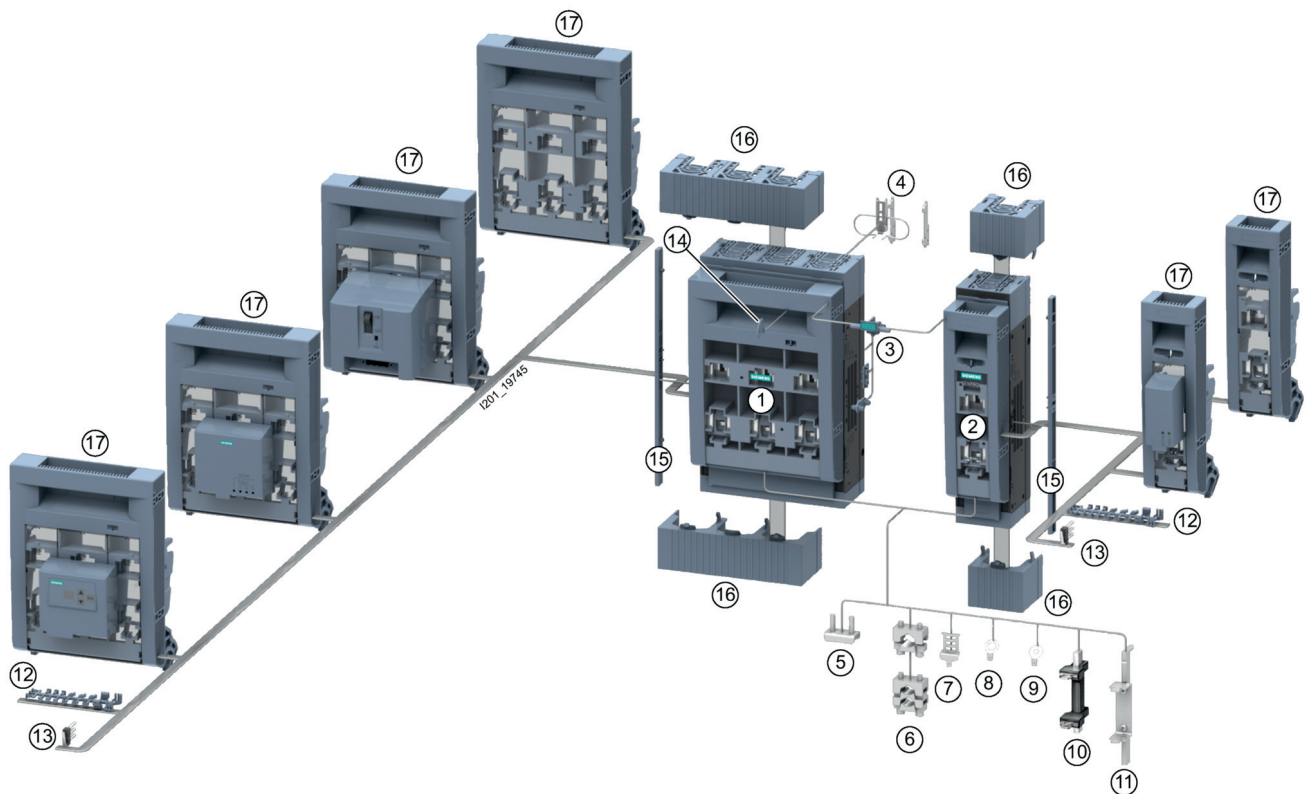


		5	6	7	8	9	10	11	12	
		3NP1	- 1	
Příslušenství		9								
Velikost	velikost 000, úzké provedení		1							
	velikost 000		2							
	velikost 00		3							
	velikost 1		4							
	velikost 2		5							
	velikost 3		6							
Počet pólů	1pólové			1						
	3pólové			3						
	4pólové			4						
Montážní sady	pro připojení na jednu DIN lištu					E				
	pro připojení na dvě DIN lišty, vzdálenost 125 / 150 mm						A	0	0	
	sestavovací sada pro dva 1póly nebo jeden 1pól a jeden 3pól						B	0	0	
	sestavovací sada pro 4pól, pro přípojnicové systémy						C	0	0	
	pro třmenové svorky							D	1	0
	pro šroubové spoje								2	0
	adaptér pro připojení na systém přípojníc 60 mm pro třmenové svorky							E	1	0
Signalizace stavu víka	jeden přepínací kontakt					F				
	jeden přepínací kontakt, pro elektronické účely						A	0	0	
Vyměnitelné víko se signalizací stavu pojistkových vložek	bez signalizace stavu						B	0	0	
	se signalizací stavu					G				
	s elektromechanickou signalizací pro AC/DC						A	0	0	
	s elektronickou signalizací EFM10, AC							1	0	
	s elektronickou signalizací EFM20, AC							2	0	
	s elektronickou signalizací EFM15, AC, externí napájení							3	0	
	pro 1pól, AC 110 ÷ 690 V (L - N)							4	1	
	pro 3pól, AC 190 ÷ 690 V (L - L)								2	
	pro 1pól, AC/DC AC 24 ÷ 230 V (L - N) / DC 24 ÷ 250 V (L+ - L-)								3	
	pro 1pól, DC 120 ÷ 440 V (L+ - L-)								4	
pro 3pól, DC 220 ÷ 440 V (L+ - L-)								5		
s elektronickou signalizací EFM25, DC								5	0	
Uzamykací vložka						H	A	0	0	
Ostatní příslušenství	Zkratové propojky					M	A			
	dříve zapnout / později vypnout							2	0	

ŘADOVÉ POJISTKOVÉ ODPÍNAČE 3NP1, VELIKOST 1, 2, 3

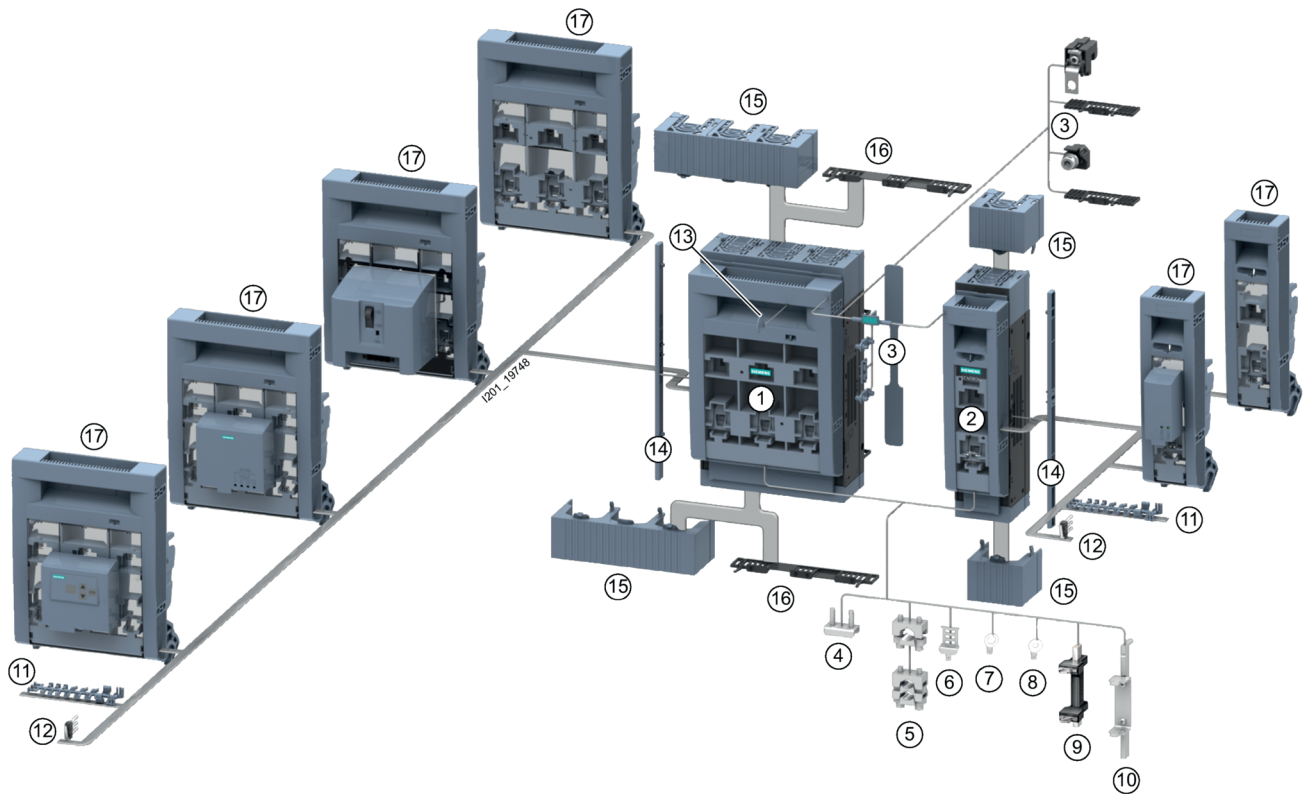
Přehled

3NP1 pro montáž na montážní desku, velikost 1, 2, 3



- | | | | |
|---|---|----|---|
| 1 | Pojistkový odpínač 3NP1, 3pólový, pro montáž na montážní desku | 10 | Zkratová propojka, standardní připojení |
| 2 | Pojistkový odpínač 3NP1, 1pólový, pro montáž na montážní desku | 11 | Zkratová propojka, zap. s předstihem, vyp. se zpožděním |
| 3 | Sestavovací sada pro sestavení 2 nebo 4pólového pojistkového odpínače | 12 | Sada proti krádeži elektrické energie |
| 4 | Instalační sada pro připojení na DIN lištu | 13 | Signalizace stavu polohy víka |
| 5 | Příložkové svorky | 14 | Uzamykací vložka |
| 6 | Prizmatické svorky | 15 | Podpora krycího rámu |
| 7 | Potenciálové svorky pro třmenové svorky | 16 | Kryty připojovacího prostoru |
| 8 | Potenciálové svorky pro šroubové spoje | 17 | Signalizace stavu pojistkových vložek |
| 9 | Potenciálové svorky pro příložkové a prizmatické svorky | | |

3NP1 pro montáž na přípojnicové systémy 60 mm, velikost 1, 2, 3



- | | | | |
|----|---|----|--|
| 1 | Pojistkový odpínač 3NP1, 3pólový, pro montáž na přípojnicové systémy, 60 mm | 11 | Sada proti krádeži elektrické energie |
| 2 | Pojistkový odpínač 3NP1, 1pólový, pro montáž na montážní desku | 12 | Signalizace stavu polohy víka |
| 3 | Sestavovací sada pro sestavení 2 nebo 4pólového pojistkového odpínače | 13 | Uzamykací vložka |
| 4 | Příložkové svorky | 14 | Podpora krycího rámu |
| 5 | Prizmatické svorky | 15 | Kryty přípojovacího prostoru |
| 6 | Potenciálové svorky pro třimenové svorky | 16 | Kryt přípojovacího prostoru se zvýšenou ochranou proti dotyku přípojovacích pasů |
| 7 | Potenciálové svorky pro šroubové spoje | 17 | Signalizace stavu pojistkových vložek |
| 8 | Potenciálové svorky pro příložkové a prizmatické svorky | | |
| 9 | Zkratová propojka, standardní připojení | | |
| 10 | Zkratová propojka, zap. s předstihem, vyp. se zpožděním | | |



3NP1 velikosti 1, 2, 3

- Řadové pojistkové odpínače jsou určeny pro nožové pojistkové vložky velikosti 1, 2 a 3.
- Umožňují bezpečně odpinat nejen jmenovité proudy, ale i nadproudy až do 8násobku jmenovitého proudu.
- Měřicí otvory ve víku.
- Možnost uzamknutí a plombování víka odpínače.
- Montáž:
 - na montážní desku pomocí šroubů
 - do průmyslových nn rozváděčů s roztečí přípojníc 60 mm (tloušťka 5 nebo 10 mm)
 - na DIN lištu s použitím příslušenství (velikost 1).
- Provedení se třmenovými svorkami a šroubovými spoji.
- Provedení se signalizací stavu pojistkových vložek:
 - s elektromechanickou AC/DC signalizací MFM
 - s elektronickou AC signalizací EFM10
 - s elektronickou AC/DC signalizací EFM15
 - s elektronickou AC signalizací EFM20
 - s elektronickou DC signalizací EFM25, viz strana C5.
- Zapojení přívodu spodem je možné bez omezení elektrických parametrů (přístroj je doporučeno doplnit informací “POZOR, PŘÍVOD SPODEM”).

Řadové pojistkové odpínače bez signalizace, šroubové spoje

Velikost odpínače	I_e [A]	Počet pólů	Objednáací kód	Montáž	Hmotnost [kg]	Balení [ks]
1	250	1	3NP1141-1DA10	na montážní desku / DIN lištu	1,328	1
		3	3NP1143-1DA10	na montážní desku / DIN lištu	2,760	1
		3	3NP1143-1BC10	na přípojnícové systémy 60 mm	3,260	1
		4	3NP1144-1DA10	na montážní desku / DIN lištu	4,222	1
2	400	3	3NP1144-1BC10	na přípojnícové systémy 60 mm	4,812	1
		1	3NP1151-1DA10	na montážní desku	1,793	1
		3	3NP1153-1DA10	na montážní desku	3,700	1
		3	3NP1153-1BC10	na přípojnícové systémy 60 mm	4,380	1
3	630	4	3NP1154-1DA10	na montážní desku	5,466	1
		4	3NP1154-1BC10	na přípojnícové systémy 60 mm	6,282	1
		1	3NP1161-1DA10	na montážní desku	1,965	1
		3	3NP1163-1DA10	na montážní desku	4,544	1
3	630	3	3NP1163-1BC10	na přípojnícové systémy 60 mm	5,299	1
		4	3NP1164-1DA10	na montážní desku	6,600	1
		4	3NP1164-1BC10	na přípojnícové systémy 60 mm	7,320	1

Řadové pojistkové odpínače bez signalizace, třmenové svorky

Velikost odpínače	I_e [A]	Počet pólů	Objednáací kód	Montáž	Hmotnost [kg]	Balení [ks]
1	250	1	3NP1141-1DA20	na montážní desku / DIN lištu	1,372	1
		3	3NP1143-1DA20	na montážní desku / DIN lištu	2,999	1
		3	3NP1143-1BC20	na přípojnícové systémy 60 mm	3,312	1
		4	3NP1144-1DA20	na montážní desku / DIN lištu	4,434	1
2	400	4	3NP1144-1BC20	na přípojnícové systémy 60 mm	4,941	1
		1	3NP1151-1DA20	na montážní desku	2,010	1
		3	3NP1153-1DA20	na montážní desku	4,401	1
		3	3NP1153-1BC20	na přípojnícové systémy 60 mm	4,739	1
3	630	4	3NP1154-1DA20	na montážní desku	6,473	1
		4	3NP1154-1BC20	na přípojnícové systémy 60 mm	6,831	1
		1	3NP1161-1DA20	na montážní desku	2,226	1
		3	3NP1163-1DA20	na montážní desku	5,150	1
3	630	3	3NP1163-1BC20	na přípojnícové systémy 60 mm	5,438	1
		4	3NP1164-1DA20	na montážní desku	7,388	1
3	630	4	3NP1164-1BC20	na přípojnícové systémy 60 mm	7,845	1

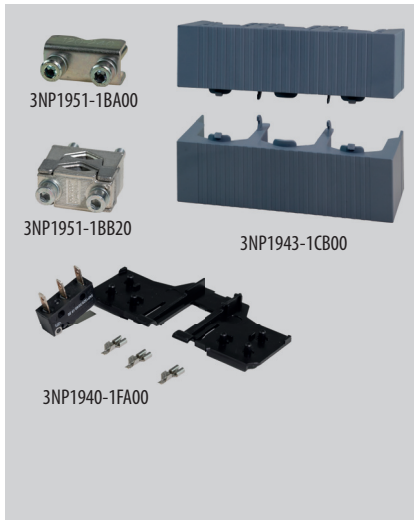


Řadové pojistkové odpínače se signalizací, šroubové spoje

Velikost odpínače	I_n [A]	Počet pólů	Objednávací kód	Montáž	Hmotnost [kg]	Balení [ks]
1	250	3	3NP1141-1DA14	na montážní desku / DIN lištu, signalizace EFM15	1,392	1
			3NP1143-1DA11	na montážní desku / DIN lištu, signalizace MFM	3,420	1
			3NP1143-1BC11	na přípojnícové systémy 60 mm, signalizace MFM	3,927	1
			3NP1143-1DA12	na montážní desku / DIN lištu, signalizace EFM10	3,107	1
			3NP1143-1BC12	na přípojnícové systémy 60 mm, signalizace EFM10	3,560	1
			3NP1143-1DA13	na montážní desku / DIN lištu, signalizace EFM20	3,147	1
			3NP1143-1BC13	na přípojnícové systémy 60 mm, signalizace EFM20	3,604	1
			3NP1143-1DA14	na montážní desku / DIN lištu, signalizace EFM15	3,085	1
2	400	3	3NP1143-1BC14	na přípojnícové systémy 60 mm, signalizace EFM15	3,590	1
			3NP1151-1DA14	na montážní desku, signalizace EFM15	1,863	1
			3NP1153-1DA11	na montážní desku, signalizace MFM	4,478	1
			3NP1153-1BC11	na přípojnícové systémy 60 mm, signalizace MFM	5,061	1
			3NP1153-1DA12	na montážní desku, signalizace EFM10	3,967	1
			3NP1153-1BC12	na přípojnícové systémy 60 mm, signalizace EFM10	4,567	1
			3NP1153-1DA13	na montážní desku, signalizace EFM20	4,044	1
			3NP1153-1BC13	na přípojnícové systémy 60 mm, signalizace EFM20	4,732	1
3	630	3	3NP1153-1DA14	na montážní desku, signalizace EFM15	3,986	1
			3NP1153-1BC14	na přípojnícové systémy 60 mm, signalizace EFM15	4,548	1
			3NP1161-1DA14	na montážní desku, signalizace EFM15	2,021	1
			3NP1163-1DA11	na montážní desku, signalizace MFM	5,326	1
			3NP1163-1BC11	na přípojnícové systémy 60 mm, signalizace MFM	5,868	1
			3NP1163-1DA12	na montážní desku, signalizace EFM10	4,858	1
			3NP1163-1BC12	na přípojnícové systémy 60 mm, signalizace EFM10	5,475	1
			3NP1163-1DA13	na montážní desku, signalizace EFM20	4,984	1
3	630	3	3NP1163-1BC13	na přípojnícové systémy 60 mm, signalizace EFM20	5,620	1
			3NP1163-1DA14	na montážní desku, signalizace EFM15	4,915	1
			3NP1163-1BC14	na přípojnícové systémy 60 mm, signalizace EFM15	5,468	1

Řadové pojistkové odpínače se signalizací, třmenové svorky

Velikost odpínače	I_n [A]	Počet pólů	Objednávací kód	Montáž	Hmotnost [kg]	Balení [ks]
1	250	3	3NP1141-1DA24	na montážní desku / DIN lištu, signalizace EFM15	1,434	1
			3NP1143-1DA21	na montážní desku / DIN lištu, signalizace MFM	3,693	1
			3NP1143-1BC21	na přípojnícové systémy 60 mm, signalizace MFM	3,979	1
			3NP1143-1DA22	na montážní desku / DIN lištu, signalizace EFM10	3,463	1
			3NP1143-1BC22	na přípojnícové systémy 60 mm, signalizace EFM10	3,815	1
			3NP1143-1DA23	na montážní desku / DIN lištu, signalizace EFM20	3,344	1
			3NP1143-1BC23	na přípojnícové systémy 60 mm, signalizace EFM20	3,711	1
			3NP1143-1DA24	na montážní desku / DIN lištu, signalizace EFM15	3,236	1
2	400	3	3NP1143-1BC24	na přípojnícové systémy 60 mm, signalizace EFM15	3,659	1
			3NP1151-1DA24	na montážní desku, signalizace EFM15	2,016	1
			3NP1153-1DA21	na montážní desku, signalizace MFM	5,107	1
			3NP1153-1BC21	na přípojnícové systémy 60 mm, signalizace MFM	5,343	1
			3NP1153-1DA22	na montážní desku, signalizace EFM10	4,824	1
			3NP1153-1BC22	na přípojnícové systémy 60 mm, signalizace EFM10	4,966	1
			3NP1153-1DA23	na montážní desku, signalizace EFM20	4,822	1
			3NP1153-1BC23	na přípojnícové systémy 60 mm, signalizace EFM20	5,069	1
3	630	3	3NP1153-1DA24	na montážní desku, signalizace EFM15	4,730	1
			3NP1153-1BC24	na přípojnícové systémy 60 mm, signalizace EFM15	4,923	1
			3NP1161-1DA24	na montážní desku, signalizace EFM15	2,223	1
			3NP1163-1DA21	na montážní desku, signalizace MFM	5,796	1
			3NP1163-1BC21	na přípojnícové systémy 60 mm, signalizace MFM	6,229	1
			3NP1163-1DA22	na montážní desku, signalizace EFM10	5,583	1
			3NP1163-1BC22	na přípojnícové systémy 60 mm, signalizace EFM10	5,803	1
			3NP1163-1DA23	na montážní desku, signalizace EFM20	5,552	1
3	630	3	3NP1163-1BC23	na přípojnícové systémy 60 mm, signalizace EFM20	5,920	1
			3NP1163-1DA24	na montážní desku, signalizace EFM15	5,545	1
			3NP1163-1BC24	na přípojnícové systémy 60 mm, signalizace EFM15	5,782	1



Príslušenství

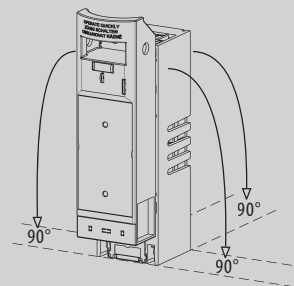
Připojovací sady	3NP194.-1B, 3NP195.-1B., 3NP196.-1B..	str. C47
Dálková signalizace stavu víka	3NP1940-1F.00	str. C48
Sestavovací sady	3NP1941-1EC00, 3NP1944-1ED00, 3NP1954-1ED00	str. C48
Kryty připojovacího prostoru	3NP194.-1C., 3NP195.-1C., 3NP196.-1C..	str. C48
Připojení na DIN lištu	3NP1943-1EB00	str. C49
Krycí rám	3NP193-1DA00	str. C49
Uzamykací vložka	3NP1900-1HA00	str. C48
Sada proti krádeži elektrické energie	3NP1900-1EF00	str. C49
Zkratové propojky	ZP., 3NP19.4-1MA20	str. C49
Vyměnitelná víka	3NP194.-1G., 3NP195.-1G., 3NP196.-1GF..	str. C50

Parametry

Typ			3NP114..	3NP115..	3NP116..	
Normy			IEC 60947-1 IEC 60947-3	IEC 60947-1 IEC 60947-3	IEC 60947-1 IEC 60947-3	
Certifikační značky			CE ENEC	CE ENEC	CE ENEC	
Jmenovitý pracovní proud	I_n		250 A	400	630	
Jmenovité pracovní napětí	U_e	AC	690 V	690 V	690 V	
		DC - 3pólové zapojení	440 V	440 V	440 V	
		DC - 2pólové zapojení	240 V	240 V	240 V	
Kategorie užití ¹⁾	1pól	AC 400 V AC-23B	250 A	400 A	630 A	
		AC 500 V AC-22B	250 A	400 A	630 A	
		AC 690 V AC-21B	250 A	315 A	500 A	
		DC 250 V DC-21B	250 A	400 A	630 A	
			DC-22B	200 A	250 A	400 A
		DC 440 V DC-21B	125 A	160 A	315 A	
	2pól	AC 500 V AC-22B	250 A	400 A	630 A	
		AC 690 V AC-21B	250 A	400 A	630 A	
		DC 250 V DC-23B	160 A	250 A	400 A	
			DC-22B	250 A	400 A	630 A
		DC 440 V DC-22B	160 A	315 A	500 A	
			DC-21B	250 A	400 A	360 A
	3pól	AC 400 V AC-23B	250 A	400 A	630 A	
		AC 500 V AC-23B	200 A	315 A	500 A	
			AC-22B	250 A	400 A	630 A
			AC-21B	250 A	400 A	630 A
		AC 690 V AC-23B	100 A	125 A	200 A	
			AC-22B	250 A	400 A	500 A
			AC-21B	250 A	400 A	630 A
		AC 1 000 V AC-20B	250 A	400 A	630 A	
		DC 250 V DC-23B	200 A	250 A	400 A	
			DC-22B	250 A	400 A	630 A
			DC-21B	250 A	400 A	630 A
		DC 440 V DC-23B	100 A	160 A	250 A	
	DC-22B	200 A	315 A	500 A		
	DC-21B	250 A	400 A	630 A		
DC 1 000 V DC-20B	250 A	400 A	630 A			
Smluvený tepelný proud s pojistkovou vložkou	I_{th}		250 A	400 A	630 A	
Jmenovitý kmitočet	f_n		50 ÷ 60 Hz	50 ÷ 60 Hz	50 ÷ 60 Hz	
Jmenovité izolační napětí	U_i		AC 1 000 V	AC 1 000 V	AC 1 000 V	
Jmenovitý podmíněný zkratový proud (efektivní hodnota)	I_{cc}	AC 400 V	120 kA	100 kA	100 kA	
		AC 500 V	120 kA	100 kA	100 kA	
		AC 690 V	100 kA	100 kA	100 kA	
Jmenovité impulzní výdržné napětí	U_{imp}		8 kV	8 kV	8 kV	
Velikost pojistkové vložky			1	2	3	
Max. ztráty pojistkové vložky	P_v		23 W	34 W	48 W	
Ztráty při I_n bez pojistkové vložky	P_z		8 W	14 W	30 W	
Kategorie přepětí pro AC 690 V			III	III	III	

¹⁾ Při použití zkratových propojek nad jmenovitý pracovní proud odpínače se kategorie užití snižuje o jeden stupeň

Připojení		3NP114..	3NP115..	3NP116..
Připojovací průřez	Plný, slaněný	šroubový spoj	M10; 16 ÷ 150 mm ²	M10; 25 ÷ 240 mm ²
		třmenová svorka	Cu / 70 ÷ 185 mm ²	Cu / 120 ÷ 300 mm ²
Dotahovací moment		šroubový spoj	10 ÷ 12 Nm	10 ÷ 12 Nm
		třmenová svorka	10 Nm	25 Nm
Dálková signalizace				
Max. napětí/proud		U _{max} /I _{max}	AC 250 V / 0,25 A ...FA00	AC 250 V / 0,25 A ...FA00
			AC 250 V / 0,10 A ...FB00	AC 250 V / 0,10 A ...FB00
Světelná signalizace				
Jmenovité napětí		U _n	viz str. C5	viz str. C5
Pracovní podmínky				
Elektrická trvanlivost		pracovní cykly	200 při 250 A	200 při 400 A
Mechanická trvanlivost		pracovní cykly	1 600	1 000
Jmenovitý provoz			nepřetržitý	nepřetržitý
Krytí zepředu, přístroj zabudován, víko zavřeno (bez vylomených měřících otvorů)			IP40	IP40
Krytí zepředu, přístroj zabudován, víko otevřeno nebo odejmuto			IP20	IP20
Skladovací teplota			-50 ÷ +80 °C	-50 ÷ +80 °C
Pracovní teplota okolí			-25 ÷ +55 °C	-25 ÷ +55 °C
Nadmořská výška max.			2 000 m	2 000 m
Stupeň znečištění			3/2 ²⁾	3/2 ²⁾
Pracovní poloha ³⁾				

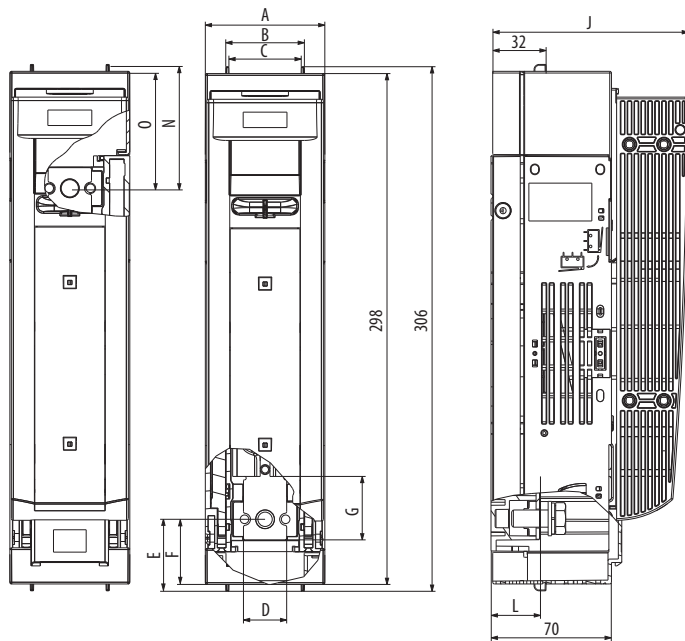


²⁾ Provedení se signalizací

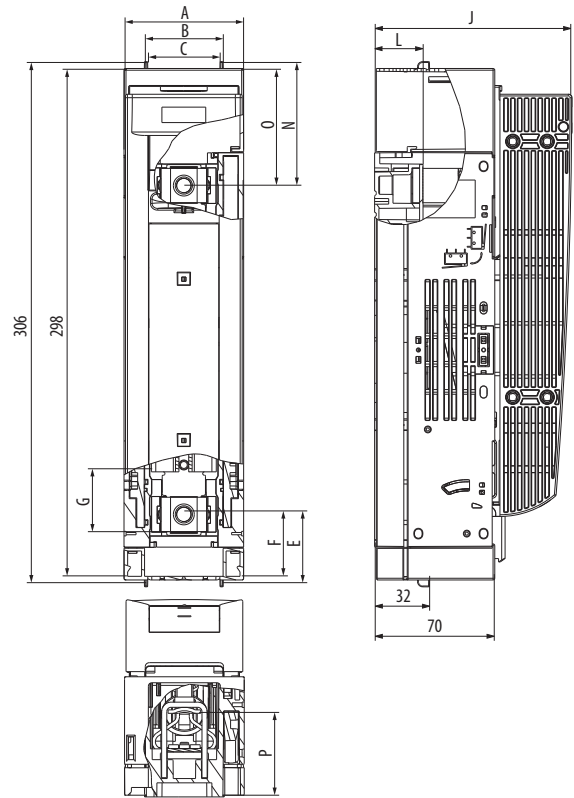
³⁾ V případě polohy „na bok“ je jejich použití omezeno na max. 6 ks pólů nad sebou.

Rozměry

3NP11.1-1DA10

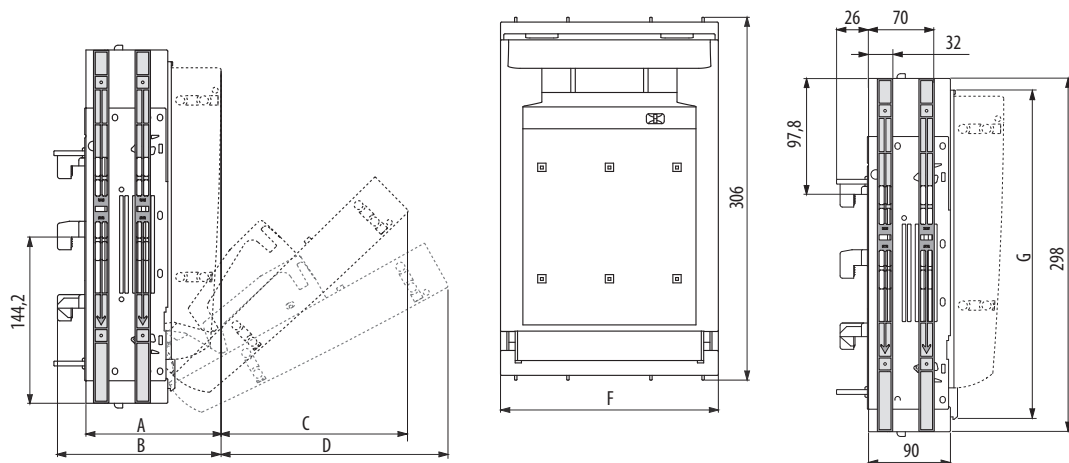


3NP11.1-1DA20



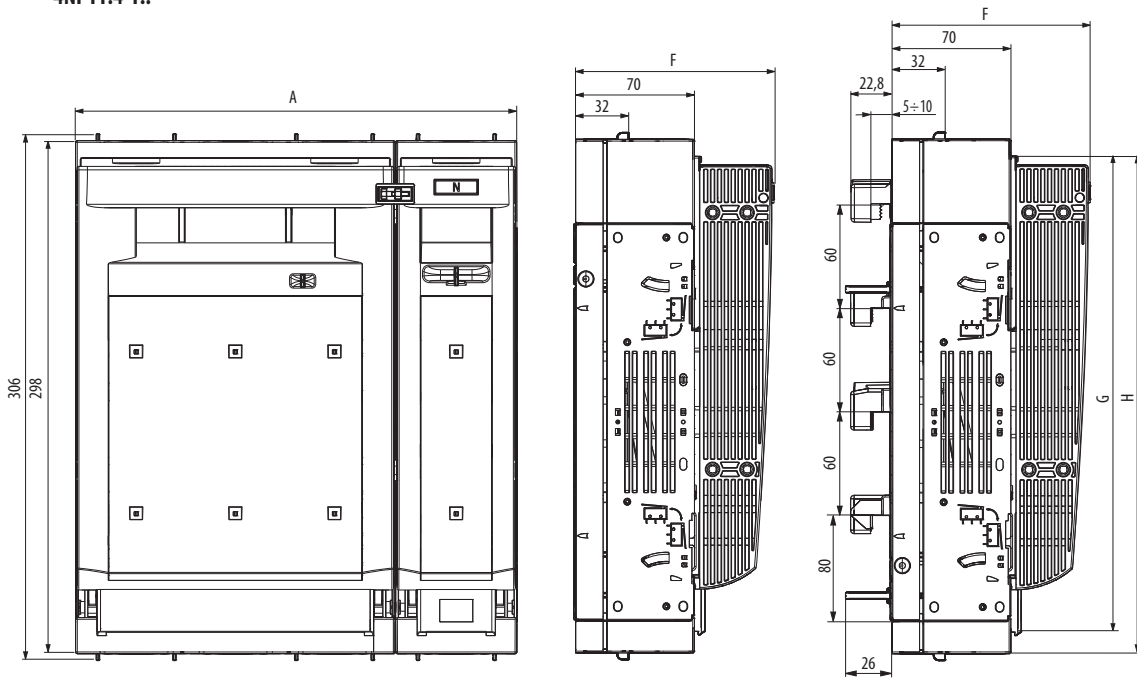
Typ [mm]	A	B	C	D	E	F	G	J	L	N	O	P
3NP1141-1DA10	69,7	45,9	42,2	25,2	42	38	37	114	28,2	72	68	-
3NP1151-1DA10	79,4	60	56	32,2	29,5	25,5	42	130	30	59,5	55,5	-
3NP1161-1DA10	89,4	70	66	40	29,5	25,5	43,5	138,8	30	59,5	55,5	-
3NP1141-1DA20	69,7	45,9	42,2	25,2	42,2	38,2	37	114	28,2	72,2	68,2	48,7
3NP1151-1DA20	79,4	60	56	32,2	36	32	42	130	30	66	62	54,9
3NP1161-1DA20	89,4	70	66	40	36	32	43,5	138,8	30	66	62	54,5

3NP11.3-1..



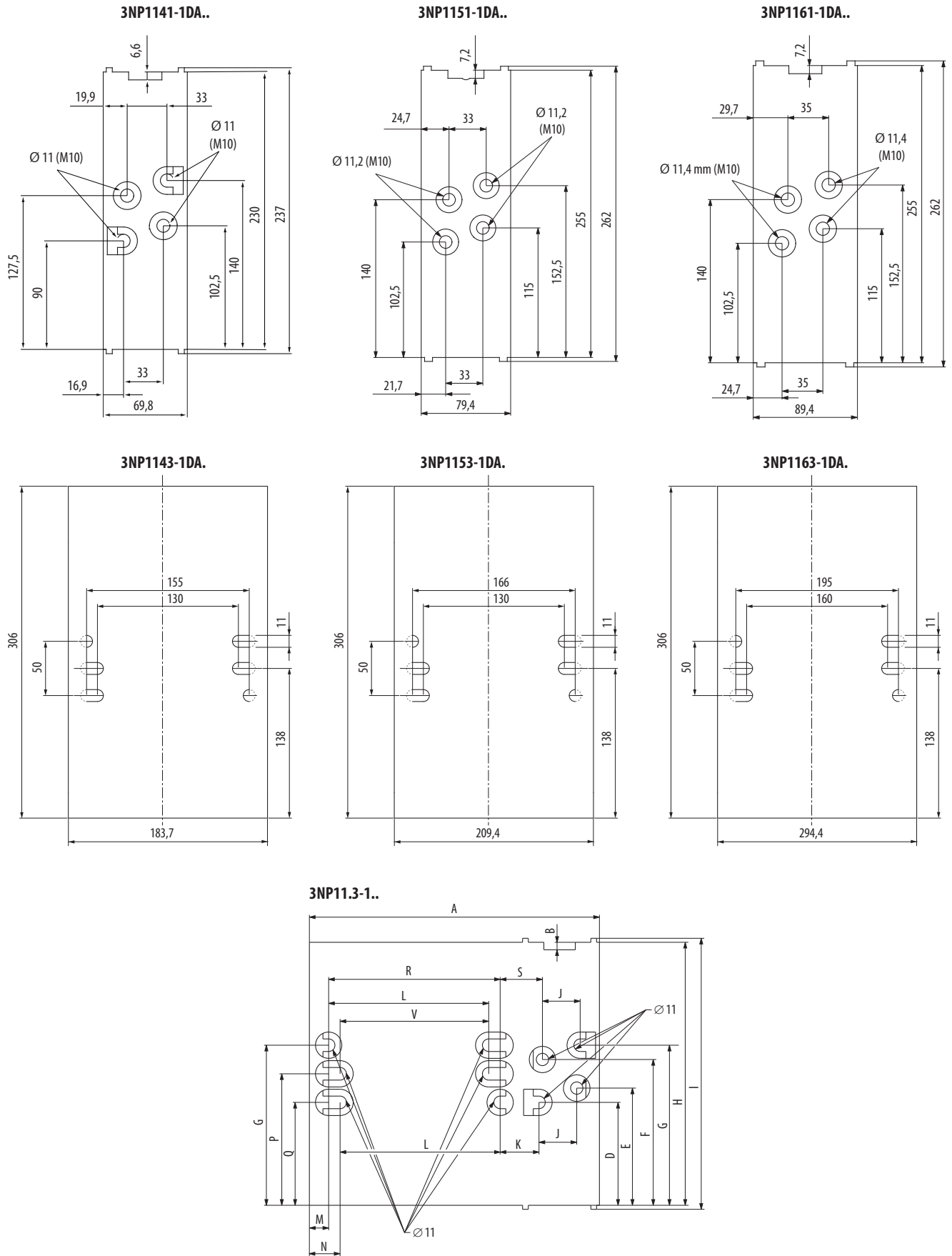
Typ [mm]	A	B	C	D	F	G
3NP1143-1DA.0	115	-	186	186	183,7	275,6
3NP1153-1DA.0	129,9	-	207	207	209,4	280
3NP1163-1DA.0	138,5	-	207	207	249,4	280
3NP1143-1BC.0	115	138	180	186	183,7	275,6
3NP1153-1BC.0	129,9	153	200	207	209,4	280
3NP1163-1BC.0	138,5	131,5	200	207	249,4	280

4NP11.4-1..



Typ [mm]	A	F	G	H
3NP1144-1DA.0	253,7	114	275,6	288,1
3NP1154-1DA.0	288,8	130	280	289
3NP1164-1DA.0	338,8	138,8	280	289
3NP1144-1BC.0	253,7	114	275,6	288,1
3NP1154-1BC.0	288,8	130	280	289
3NP1164-1BC.0	338,8	138,8	280	289

Vrtací plány



Typ [mm]	A	B	D	E	F	G	H	I	J	K	L	M	N	O	P	Q	R	S	T	U	V
3NP1144-1	253,7	6,6	90	102,5	127,5	140	230	237	33	34	140	16,9	26,9	140	115	90	150	37	33	140	130
3NP1154-1..	288,8	7,2	102,5	115	140	152,5	225	262	33	43,4	148	21,7	39,7	152,5	127,5	102,5	166	46,4	33	148	130
3NP1164-1..	338,8	7,2	102,5	115	140	152,5	225	262	35	51,9	177,5	27,2	44,7	152,5	127,5	102,5	195	56,9	35	177,5	160

PŘÍSLUŠENSTVÍ



3NP1951-1BA00



3NP1951-1BB10



3NP1951-1BB20



3NP1943-1BG10

Příložkové svorky do 240 mm², pro provedení se šroubovými spoji

- Průřez Cu vodiče 70 ÷ 240 mm².
- Dotahovací moment 6 Nm pro velikost 1, 8 Nm pro velikost 2.

Objednací kód	Popis	Průřez vodiče	Hmotnost [kg]	Balení [ks]
3NP1941-1BA00	velikost 1, 1 ks	Cu 70 ÷ 120 mm ²	0,041	1
3NP1943-1BA00	velikost 1, sada 3 ks	Cu 70 ÷ 120 mm ²	0,130	1
3NP1951-1BA00	velikost 2, 1 ks	Cu 120 ÷ 240 mm ²	0,123	1
3NP1953-1BA00	velikost 2, sada 3 ks	Cu 120 ÷ 240 mm ²	0,374	1

Prizmatické svorky do 300 mm², pro provedení se šroubovými spoji

- Průřez Cu vodiče 70 ÷ 300 mm².
- Dotahovací moment 6 Nm pro velikost 1, 8 Nm pro velikost 2 a 3.

Objednací kód	Popis	Průřez vodiče	Hmotnost [kg]	Balení [ks]
3NP1941-1BB10	velikost 1, 1 ks	Cu 70 ÷ 150 mm ²	0,107	1
3NP1943-1BB10	velikost 1, sada 3 ks	Cu 70 ÷ 150 mm ²	0,309	1
3NP1951-1BB10	velikost 2, 1 ks	Cu 120 ÷ 240 mm ²	0,172	1
3NP1953-1BB10	velikost 2, sada 3 ks	Cu 120 ÷ 240 mm ²	0,509	1
3NP1961-1BB10	velikost 3, 1 ks	Cu 150 ÷ 300 mm ²	0,225	1
3NP1963-1BB10	velikost 3, sada 3 ks	Cu 150 ÷ 300 mm ²	0,798	1

Dvojité prizmatické svorky do 185 mm², pro provedení se šroubovými spoji

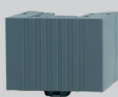
- Průřez Cu vodiče 2x 35 ÷ 185 mm².
- Dotahovací moment 6 Nm pro velikost 1, 8 Nm pro velikost 2 a 3.

Objednací kód	Popis	Průřez vodiče	Hmotnost [kg]	Balení [ks]
3NP1941-1BB20	velikost 1, 1 ks	Cu 2x 35 ÷ 70 mm ²	0,158	1
3NP1943-1BB20	velikost 1, sada 3 ks	Cu 2x 35 ÷ 70 mm ²	0,470	1
3NP1951-1BB20	velikost 2, 1 ks	Cu 2x 70 ÷ 120 mm ²	0,251	1
3NP1953-1BB20	velikost 2, sada 3 ks	Cu 2x 70 ÷ 120 mm ²	0,738	1
3NP1961-1BB20	velikost 3, 1 ks	Cu 2x 150 ÷ 185 mm ²	0,355	1
3NP1963-1BB20	velikost 3, sada 3 ks	Cu 2x 150 ÷ 185 mm ²	1,173	1

Potenciálové svorky

- K připojení vodiče o průřezu 0,25 ÷ 1 mm², max. zatížení 5 A.

Objednací kód	Popis	Hmotnost [kg]	Balení [ks]
3NP1943-1BG10	pro šroubové spoje, velikost 1, 2, 3, sada 3 ks	0,006	1
3NP1943-1BG30	pro příložkové a prizmatické svorky, velikost 1, sada 3 ks	0,008	1
3NP1943-1BG40	pro třmenové svorky, velikost 1, sada 3 ks	0,015	1
3NP1953-1BG30	pro příložkové a prizmatické svorky, velikost 2, 3, sada 3 ks	0,006	1
3NP1953-1BG40	pro třmenové svorky, velikost 2, 3, sada 3 ks	0,034	1



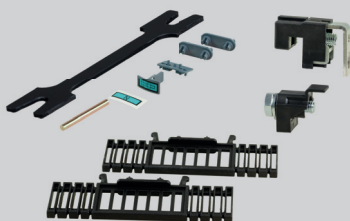
3NP1941-1CB00



3NP1943-1CD00



3NP1953-1CA10



3NP1954-1ED00



3NP1900-1HA00



3NP1940-1FA00

Kryty připojovacího prostoru

- K dodatečnému zakrytí připojovacího prostoru.
- Horní a dolní kryt.

Objednací kód	Popis	Velikost	Hmotnost [kg]	Balení [ks]
3NP1941-1CB00	pro 1pólové provedení, montáž na montážní desku	1	0,100	1
3NP1943-1CB00	pro 3pólové provedení, montáž na montážní desku	1	0,182	1
3NP1941-1CD00	pro 1pólové provedení, zvýšená ochrana ze zadní strany přístroje, montáž na montážní desku	1	0,154	1
3NP1943-1CD00	pro 3pólové provedení, zvýšená ochrana ze zadní strany přístroje, montáž na montážní desku	1	0,365	1
3NP1941-1CA10	pro 1pólové přístroje, zvýšená ochrana připojovacího prostoru přípojnicových systémů	1	0,015	1
3NP1943-1CA10	pro 3pólové přístroje, zvýšená ochrana připojovacího prostoru přípojnicových systémů	1	0,033	1
3NP1953-1CA10	pro 3pólové přístroje, zvýšená ochrana připojovacího prostoru přípojnicových systémů	2	0,038	1
3NP1951-1CB00	pro 1pólové provedení, montáž na montážní desku	2	0,126	1
3NP1953-1CB00	pro 3pólové provedení, montáž na montážní desku	2	0,247	1
3NP1951-1CD00	pro 1pólové provedení, zvýšená ochrana ze zadní strany přístroje, montáž na montážní desku	2	0,196	1
3NP1953-1CD00	pro 3pólové provedení, zvýšená ochrana ze zadní strany přístroje, montáž na montážní desku	2	0,486	1
3NP1963-1CA10	pro 3pólové přístroje, zvýšená ochrana připojovacího prostoru přípojnicových systémů	3	0,041	1
3NP1961-1CB00	pro 1pólové provedení, montáž na montážní desku	3	0,132	1
3NP1963-1CB00	pro 3pólové provedení, montáž na montážní desku	3	0,270	1
3NP1961-1CD00	pro 1pólové provedení, zvýšená ochrana ze zadní strany přístroje, montáž na montážní desku	3	0,210	1
3NP1963-1CD00	pro 3pólové provedení, zvýšená ochrana ze zadní strany přístroje, montáž na montážní desku	3	0,549	1

Sestavovací sady

- Pro sestavení 2pólů nebo 4pólů.
- 2pól se sestaví pomocí 2 ks 3NP1141.., 3NP1151.. nebo 3NP11631..
- 4pól se sestaví pomocí 1 ks 1pólového a 1 ks 3pólového přístroje.
- N-přípojnice umístěná nad 3fázovým přípojnicovým systémem.

Objednací kód	Popis	Velikost	Hmotnost [kg]	Balení [ks]
3NP1941-1EC00	pro montáž na montážní desku	1, 2, 3	0,035	1
3NP1944-1ED00	pro přípojnicové systémy	1	0,251	1
3NP1954-1ED00	pro přípojnicové systémy	2, 3	0,188	1

Uzamykací vložka

- Pro uzamknutí víka odpínače.
- Max. průměr dířku závěsného oka zámku je 6 mm.
- Visací zámek není součástí dodávky.

Objednací kód	Popis	Hmotnost [kg]	Balení [ks]
3NP1900-1HA00	pro 3pólové provedení	0,024	1

Dálková signalizace polohy víka

- Možnost montáže 2 mikrospínačů na jeden odpínač.
- Přepínací kontakty.

Objednací kód	Popis	Hmotnost [kg]	Balení [ks]
3NP1940-1FA00	přepínací kontakt	0,021	1
3NP1940-1FB00	elektronický kompatibilní přepínací kontakt	0,020	1



Montážní sada na DIN lištu

- Možnost připojení pojistkového odpínače na DIN lištu.

Objednací kód	Popis	Velikost	Hmotnost [kg]	Balení [ks]
3NP1943-1EB00	pro 1, 2, 3 a 4pólové přístroje	1	0,069	1

Krycí rám a podpora krycího rámu

- Dodatečné zakrytí volného prostoru 3pólového přístroje.

Objednací kód	Popis	Velikost	Hmotnost [kg]	Balení [ks]
3NP1943-1DA00	krycí rám	1	0,112	1
3NP1953-1DA00	krycí rám	2	0,124	1
3NP1963-1DA00	krycí rám	3	0,143	1
3NP1943-1CF00	podpora krycího rámu, sada 2 ks	1, 2, 3	0,044	1

Sada pro ochranu proti krádeži elektrické energie

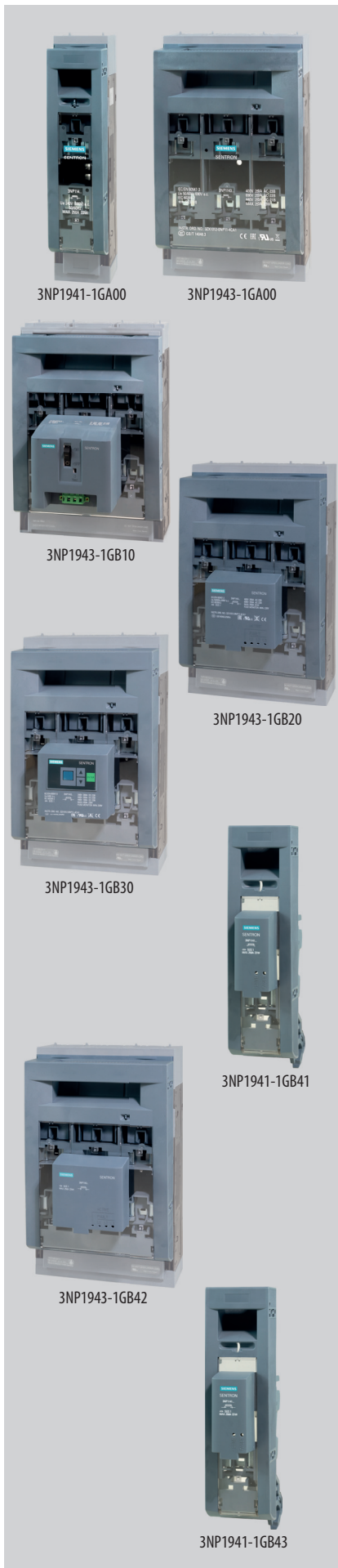
- Znemožňuje krádež elektrické energie přes víko odpínače, když je pojistkový odpínač uzamčený nebo zaplombovaný.

Objednací kód	Popis	Velikost	Hmotnost [kg]	Balení [ks]
3NP1900-1EF00	5 ks v balení	1, 2, 3	0,067	1

Zkratové propojky

- Používají se pro funkce odpínání, ne jako ochrana nebo jako N-vodič v 4pólovém přístroji.
- Standardní provedení nebo s funkcí zapnutí s předstihem, vypnutí se zpožděním, pokud to 3+N síť vyžaduje.

Objednací kód	Popis	Velikost	Hmotnost [kg]	Balení [ks]
ZP1	standardní provedení	1	0,170	1
ZP2	standardní provedení	2	0,230	1
ZP3	standardní provedení	3	0,290	1
3NP1944-1MA20	zapnutí s předstihem, vypnutí se zpožděním	1	0,202	1
3NP1954-1MA20	zapnutí s předstihem, vypnutí se zpožděním	2	0,248	1
3NP1964-1MA20	zapnutí s předstihem, vypnutí se zpožděním	3	0,292	1



Vyměnitelná víka

- Bez signalizace stavu pojistkové vložky.

Objednací kód	Popis	Velikost	Hmotnost [kg]	Balení [ks]
3NP1941-1GA00	1pólové	1	0,562	1
3NP1943-1GA00	3pólové	1	0,756	1
3NP1951-1GA00	1pólové	2	0,644	1
3NP1953-1GA00	3pólové	2	0,827	1
3NP1961-1GA00	1pólové	3	0,694	1
3NP1963-1GA00	3pólové	3	1,001	1

- Se signalizací stavu pojistkové vložky, elektromechanická signalizace MFM, AC 24 ÷ 690 V (L-L) / DC 24 ÷ 240 V (L+ - L-).

Objednací kód	Popis	Velikost	Hmotnost [kg]	Balení [ks]
3NP1943-1GB10	3pólové	1	1,375	1
3NP1953-1GB10	3pólové	2	1,381	1
3NP1963-1GB10	3pólové	3	1,529	1

- Se signalizací stavu pojistkové vložky, elektronická signalizace EFM10, AC 230 ÷ 690 V (L-L).

Objednací kód	Popis	Velikost	Hmotnost [kg]	Balení [ks]
3NP1943-1GB20	3pólové	1	1,032	1
3NP1953-1GB20	3pólové	2	1,080	1
3NP1963-1GB20	3pólové	3	1,232	1

- Se signalizací stavu pojistkové vložky, elektronická signalizace EFM20, AC 230 ÷ 690 V (L-L).

Objednací kód	Popis	Velikost	Hmotnost [kg]	Balení [ks]
3NP1943-1GB30	3pólové	1	1,022	1
3NP1953-1GB30	3pólové	2	1,107	1
3NP1963-1GB30	3pólové	3	1,265	1

- Se signalizací stavu pojistkové vložky, elektronická signalizace EFM15, AC 110 ÷ 690 V (L-N).

Objednací kód	Popis	Velikost	Hmotnost [kg]	Balení [ks]
3NP1941-1GB41	1pólové	1	0,619	1
3NP1951-1GB41	1pólové	2	0,704	1
3NP1961-1GB41	1pólové	3	0,760	1

- Se signalizací stavu pojistkové vložky, elektronická signalizace EFM15, AC 190 ÷ 690 V (L-L).

Objednací kód	Popis	Velikost	Hmotnost [kg]	Balení [ks]
3NP1943-1GB42	3pólové	1	0,953	1
3NP1953-1GB42	3pólové	2	1,018	1
3NP1963-1GB42	3pólové	3	1,186	1

- Se signalizací stavu pojistkové vložky, elektronická signalizace EFM15, AC 24 ÷ 690 V (L-N) / DC 24 ÷ 250 V (L+ - L-).

Objednací kód	Popis	Velikost	Hmotnost [kg]	Balení [ks]
3NP1941-1GB43	1pólové	1	0,621	1
3NP1951-1GB43	1pólové	2	0,706	1
3NP1961-1GB43	1pólové	3	0,763	1



- Se signalizací stavu pojistkové vložky, elektronická signalizace EFM15, DC 120 ÷ 440 V (L+ - L-).

Objednací kód	Popis	Velikost	Hmotnost [kg]	Balení [ks]
3NP1941-1GB44	1pólové	1	0,618	1
3NP1951-1GB44	1pólové	2	0,703	1
3NP1961-1GB44	1pólové	3	0,758	1

- Se signalizací stavu pojistkové vložky, elektronická signalizace EFM15, DC 220 ÷ 440 V (L+ - L-).

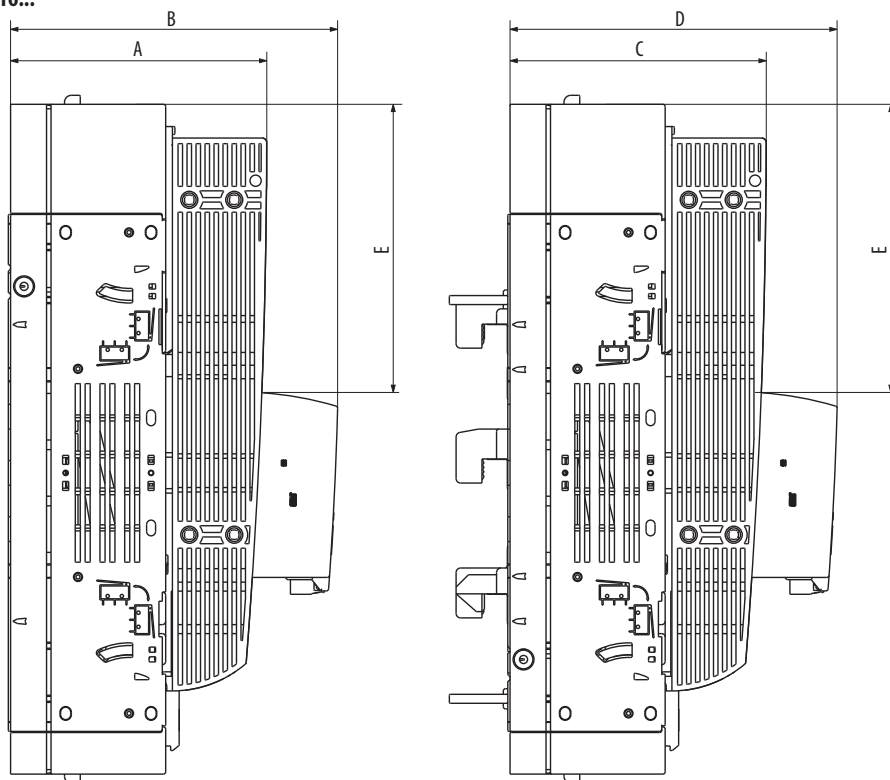
Objednací kód	Popis	Velikost	Hmotnost [kg]	Balení [ks]
3NP1943-1GB45	3pólové	1	0,942	1
3NP1953-1GB45	3pólové	2	1,018	1
3NP1963-1GB45	3pólové	3	1,175	1

- Se signalizací stavu pojistkové vložky, elektronická signalizace EFM25, DC 220 ÷ 440 V (L+ - L-).

Objednací kód	Popis	Velikost	Hmotnost [kg]	Balení [ks]
3NP1943-1GB50	3pólové	1	1,007	1
3NP1953-1GB50	3pólové	2	1,100	1
3NP1963-1GB50	3pólové	3	1,230	1

Rozměry

3NP114..., 3NP115..., 3NP116...

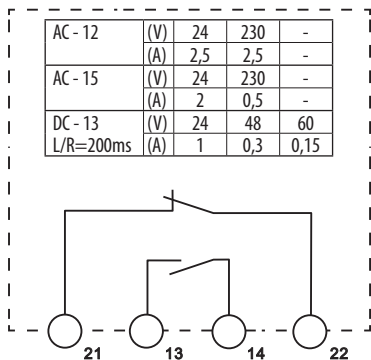


Typ [mm]	-		MFM	EFM	-		MFM	EFM	MFM		EFM	
	A		B		C		D		E			
	1p, 3p	3p	1p, 3p	1p, 3p	1p, 3p	3p	1p, 3p	3p	1p	3p	1p	3p
3NP114..	114	192,8	147,9	114	192,8	147,9	120,4	104,3	128,2			
3NP115..	130	208	161,9	130	208	161,9	120,4	102,4	128,2			
3NP116..	138,8	216,3	172	138,8	216,3	172	120,4	104	128,2			

Schéma

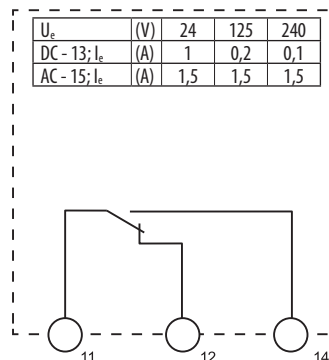
MFM

3NP1933-1GB10



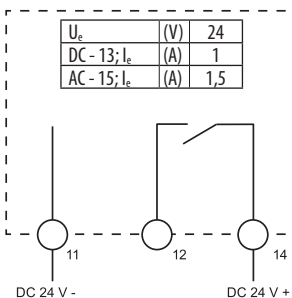
EFM10

3NP19.3-1GB20



EFM15

3NP19.1-1GB41 3NP19.3-1GB42
3NP19.1-1GB43 3NP19.3-1GB45
3NP19.1-1GB44



EFM20/25

3NP19.3-1GB30
3NP19.3-1GB50

